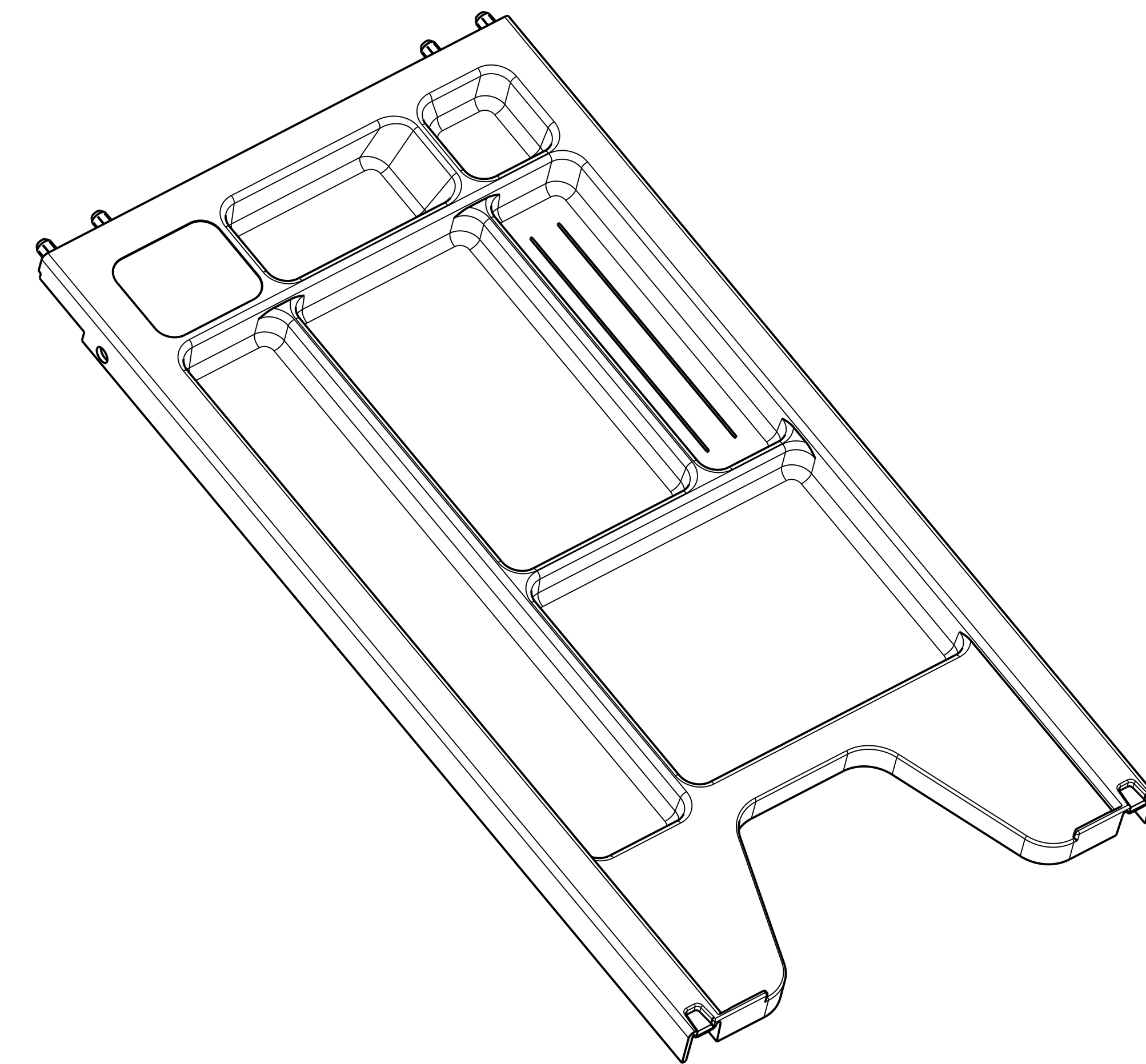


Isometrische Ansicht
M 1 : 2



Bearb.	Datum	Name	Werkstoff	PS	Gewicht:
14.04.23	14.04.23	Kazem Adel			0,49kg
14.04.23			zul. für Messung ohne Toleranzang.	Resultab:	Blatt:
				1:1 (1:2)	Anz. Nr.
BBP Kunststoffwerk Marbach			Benennung: Materialauszug OrgaAer EB292		
System: CATIA V5 R32			Zeichnungs-Nr.: BBP 1093.10		
Stand:	Erst. durch:		Erst. durch:		