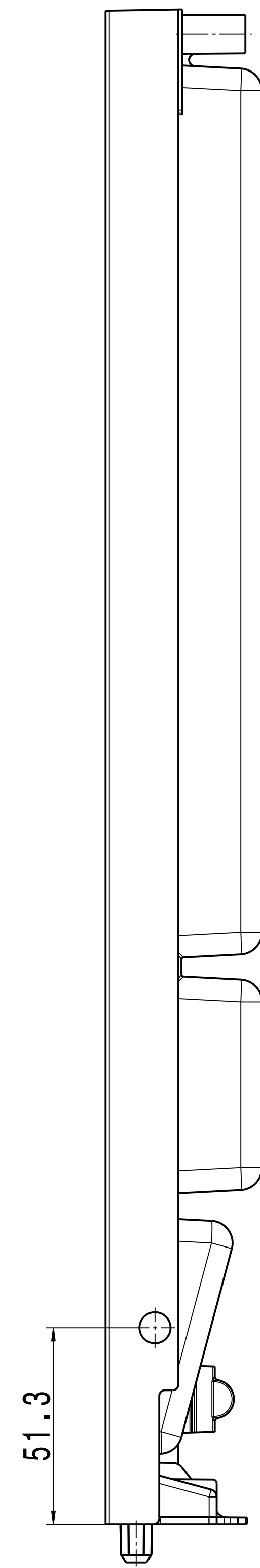
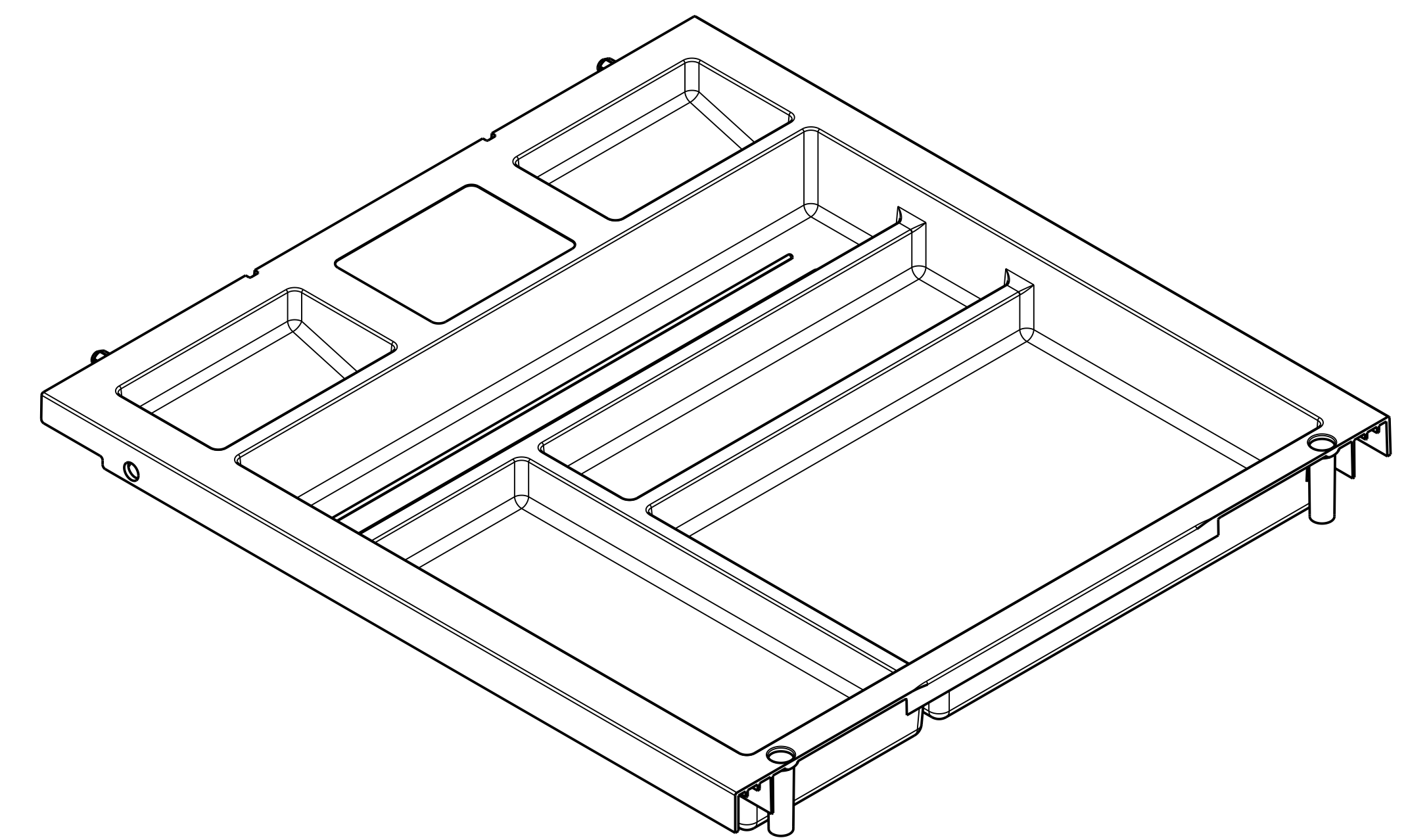


Schnitt B-B



Isometrische Ansicht
M 1:2



Bearb.	Datum	Name	Werkstoff	PS	Gewicht:
CAD	13.04.23	Kazemadel	zul. Abw. fuer Masse	ReszLab:	0,476kg
Konstr.	13.04.23	Kazemadel	ohne Toleranzang.	1:1 (1:2)	Blatt:
Techn.					Anz. Nr.
Benennung:			Materialauszug OrgaAer 400		
System			Zeichnungs-Nr.		
CATIA V5 R32			BBP 2688.12		
Stand:			Ers. fuer		
			Ers. durch		